

Baureihe 1/384 - Type 1/384

3/2-Wege Schnellentlüftungsventil

3/2-Way Pressure relief valve

Standardtype

In Ruhestellung ist P nach A geschlossen, A nach R über die Schnellentlüftungsklappe geöffnet.

Bei erregtem Magnet öffnet P nach A, die Schnellentlüftungsklappe verschließt R. Zur Betätigung der Schnellentlüftungsklappe muß ein p von 0,3 bar vorhanden sein, dieses ergibt sich durch die Entlüftung des Ankerraumes.

Standard type

When not energised P is closed towards A. A is open towards R via the quick exhaust throttle.

When energised P opens towards A. The quick exhaust throttle closes R. For the operation of the quick exhaust throttle must a p of 0,3 bar exist. This results from the exhausting of the anchor room.



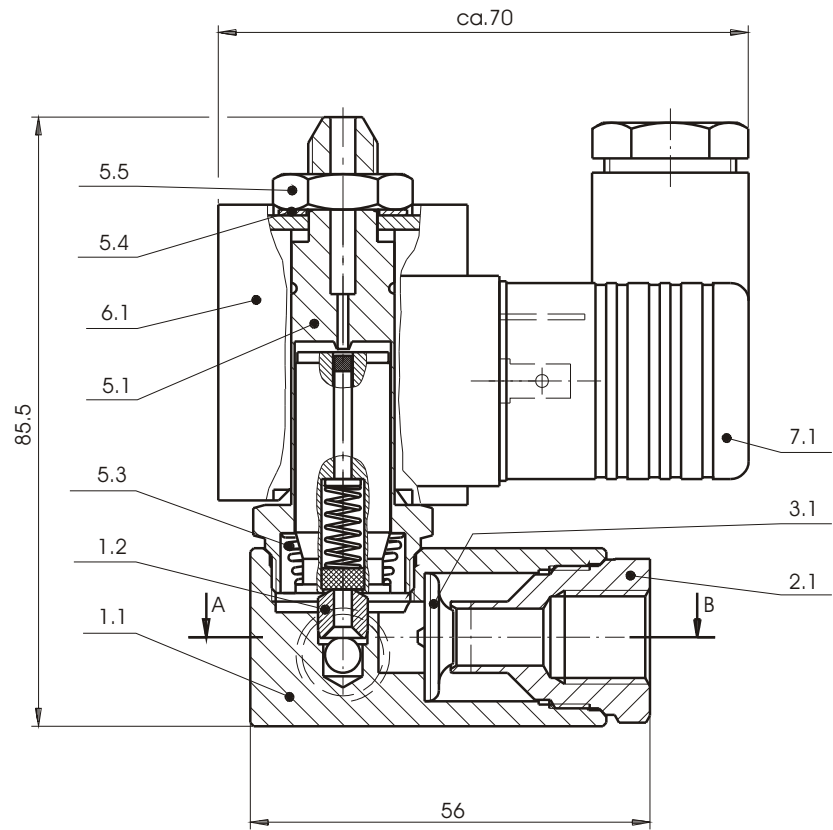
Steuerungsart: Type of control:	Direktgesteuert Direct acting	Metall. Innenteile: Metallic internals:	Messing und Edelstahl 1.4305 Brass and stainless steel (AISI 303)
Konstruktion: Construction:	Sitzventil mit Nippeldichtung Piston design	Dichtung: Seal:	FKM FKM
Anschluß: Connection:	G1/4, DIN ISO 228 G1/4, DIN ISO 228	Einbaulage: Installation:	beliebig actuator in any position
Druck: Pressure:	0,3-16 bar (s. Tabelle) 0,3-16 bar (see table)	Anschlußspannung: Supply voltage:	AC: 24,42,110,230V 50Hz bzw. 60Hz DC: 24,100V=
Durchflußmedium: Medium:	neutrale, gasförmige Medien neutral, gaseous medium	Spannungstoleranz: Voltage tolerance:	+5% / -10% +5% / -10%
Mediumtemperatur: Medium temperature:	-20 bis +100°C -20 up to +100°C	Leistungsaufnahme: Power-consumption:	1032=11 Watt 0032=24/15 VA 1148=10 Watt 0148=8,5 VA
Umgebungstemperatur: Ambient temperature:	+35°C +35°C	Schutzart: Protection class:	IP65 nach DIN 40050 IP65 according to DIN 40050
Ventilgehäuse: Body material:	Messing / Brass Edelstahl 1.4305 / Stainless steel (AISI 303)	Einschaltdauer: Duty factor:	100% ED-VDE 0580 100% ED-VDE 0580
		Kabelanschluß: Cable connection:	Gerätestecker DIN 43650 DIN 43650 - plug

G	Sitz Orifice Ømm		Kv-Wert Flow-rate m³/h		Standardtype Standard type	max. Druck bei Magnettype max. pressure reg. solenoid type Ex II 2G EEx mII T4	
	P	R	P	R		.032	.148
1/4	2,0	8,0	0,15	1,2	1/384-42	0,3-16	0,3-8
1/4	2,5	8,0	0,19	1,2	1/384-43	0,3-11	0,3-6
1/4	3,0	8,0	0,22	1,2	1/384-44	0,3-6	0,3-3

Stückliste - Parts list

- K1.1 Armatur / Valve body
- K1.2 Sitzdüse / Seat nozzle
- K2.1 Verschraubung / Screw joint
- *K3.1 Dichtscheibe / Sealing disk
- *K5.1 Magnethülse / Solenoid sleeve
- *K5.3 Feder / Spring
- K5.4 Scheibe / Disk
- K5.5 6-kt. Mutter / Hexagon nut
- K6.1 Magnet / Solenoid
- K7.1 Stecker / Plug

* = Bestandteil des Ersatzteilpäckchens.
(je nach Ausführung freibleibend).
* = Part of the service-set.
(The specifications are without obligation).



Schaltfunktion / Function:
in Ruhestellung gesperrt - NC.
normally closed - NC.

