

### Handschuifventiel - ARBO voor vacuüm hefinstallaties

Dit robuust 3/2-weg veiligheid handschuifventiel kan worden toegepast bij o.a. vacuüm hefinstallaties. Door deze handbediening kan het vacuüm worden toegelaten tot het circuit of worden ontlast d.m.v. het indrukken van de veiligheidspal waardoor de handgreep verschoven kan worden. De veerbelaste arretering geeft extra veiligheid bij hef installaties.

### Veiligheidshandschuifventiel arreterbaar.

Voor perslucht of vacuüm toepassingen.

Natuurlijk kan het component ook in perslucht installaties worden toepast.

Door de arretering voor de handschuif zijn er twee handelingen nodig voor het veilig functioneren van deze 3/2-weg functie.

Situatie 1: perslucht systeem werkt volledig en heeft volledige doorgang door het ventiel

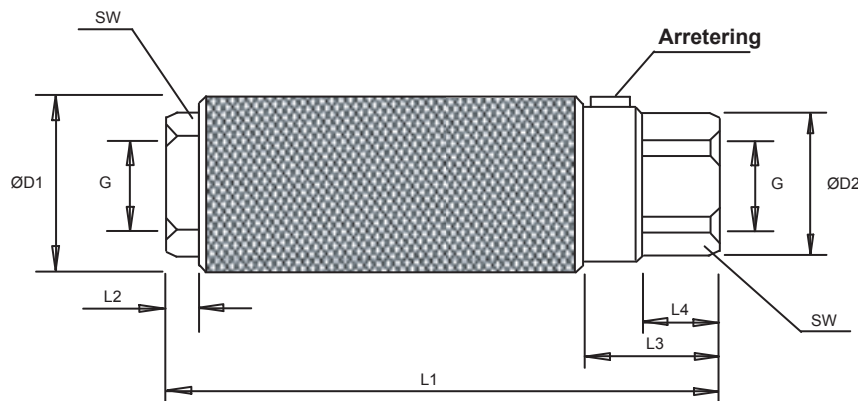
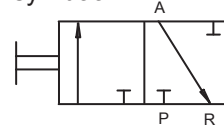
Situatie 2: handschuif ventiel staat in ontlastende positie waardoor de drukleiding ontlast wordt en het systeem uiteindelijk drukloos wordt.



### Technische gegevens:

Werkdruk : -1 ~ 10 bar  
 Aansluiting : 1/2" standaard  
 Huis : Ms 58 / Aluminium  
 Dichting : NBR

symbol



Artikelnummer	G	ØD1	ØD2	L1	L2	L3	L4	SW	NL/min (~ 6 bar)
HSV-1	1/2"	38,5	29	99,5	7,5	29	15,7	27	4200
HSV-2	3/4"	44,8	35	110	7,5	34	18	32	7300

### Veiligheid

Bovenstaande informatie is geheel vrijblijvend en is ter indicatie. Voor een goede en veilige werking van machine en werktuigen dienen systemen te worden geproduceerd volgens geldende wetgeving en periodiek te worden getest op goede functie en werking.